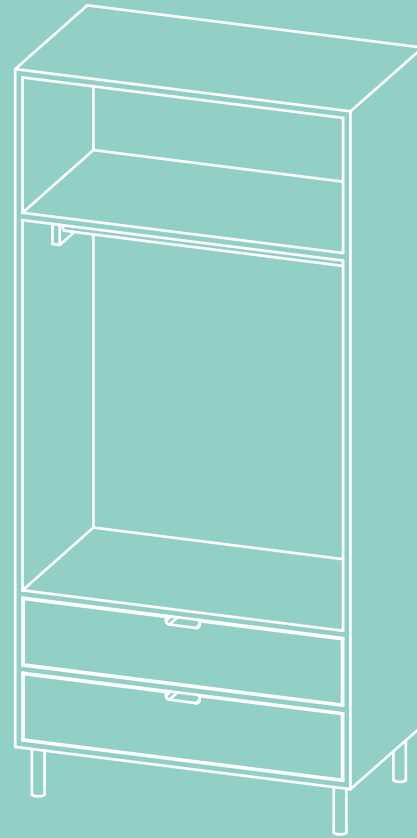
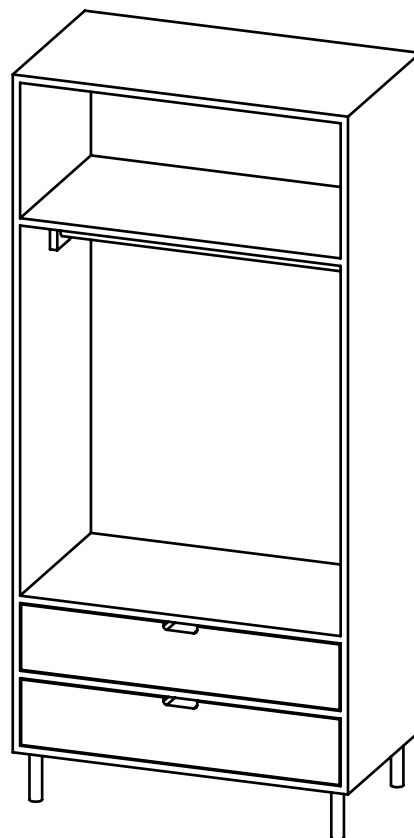


Armario 2 puertas



M B L E B O

ECO DESIGN BY CHUS VIVES



Armario 2P

Armario 1 puerta 50x220x57
(2 cajones + barra colgar)

Armario 2 puertas 100x220x57
(2 cajones + barra colgar)

Plano montaje armario 2 puertas

M B L E B

ECO DESIGN BY CHUS VIVES

Detalle del conjunto:

- (A) 2 Laterales
- (B) 2 Puertas
- (C) Módulo 2 cajones
- (D) Cornisa
- (E) Zócalo
- (F) Estante 100cm
- (G) Trasera 100cm
- (H) Barra
- (I) 2 Juegos de patas

