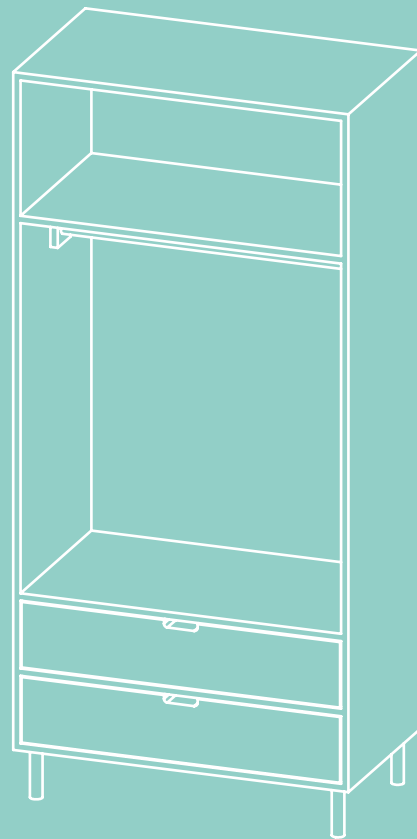
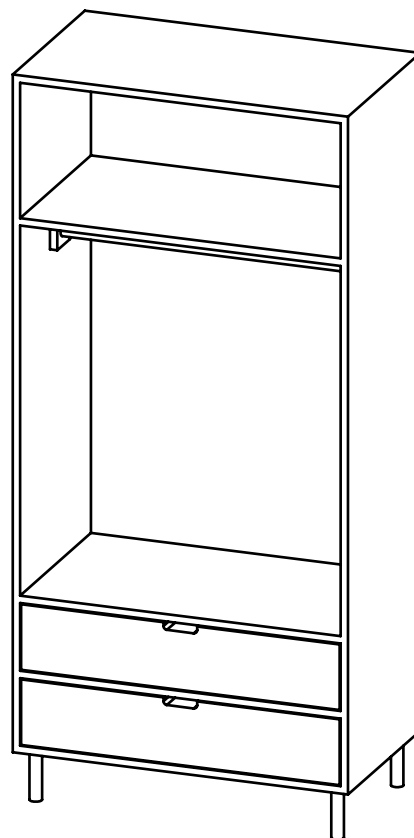


Armario 2 puertas



M B L E B O

ECO DESIGN BY CHUS VIVES



Armario 2P

Armario 1 puerta 50x220x57
(2 cajones + barra colgar)

Armario 2 puertas 100x220x57
(2 cajones + barra colgar)

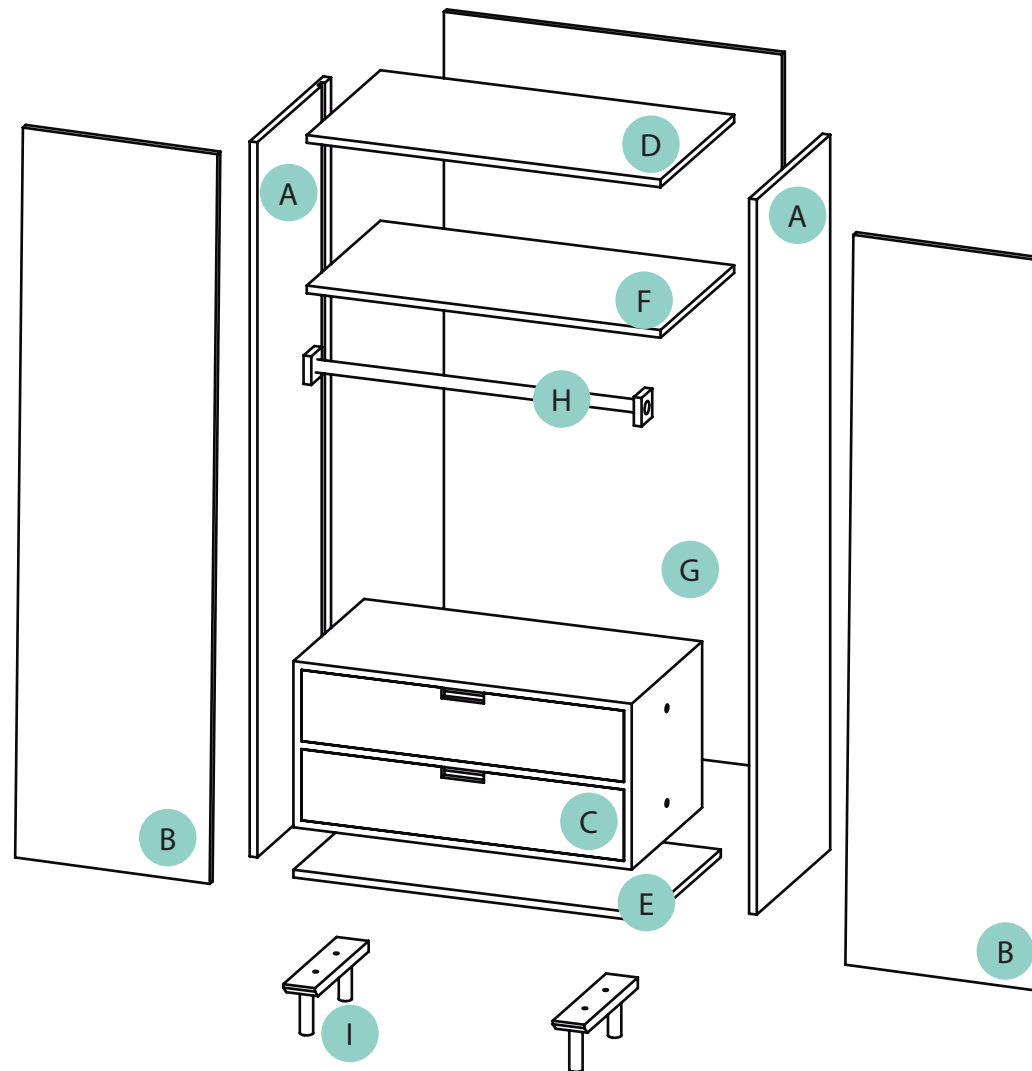
Plano montaje armario 2 puertas

M B L E B

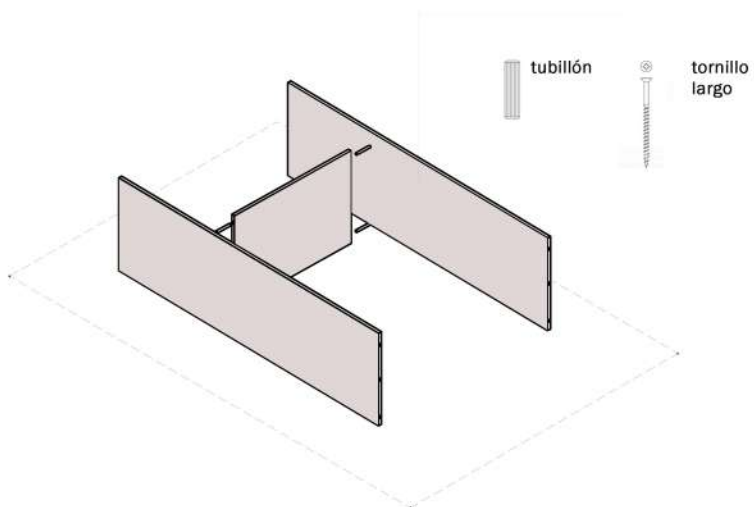
ECO DESIGN BY CHUS VIVES

Detalle del conjunto:

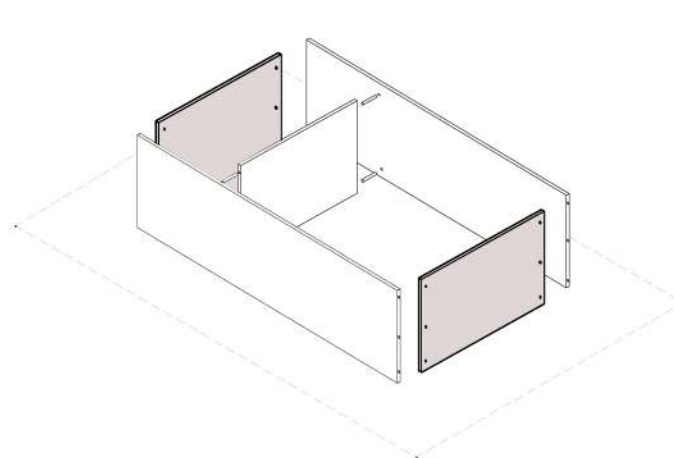
- (A) 2 Laterales
- (B) 2 Puertas
- (C) Módulo 2 cajones
- (D) Cornisa
- (E) Zócalo
- (F) Estante 100cm
- (G) Trasera 100cm
- (H) Barra
- (I) 2 Juegos de patas



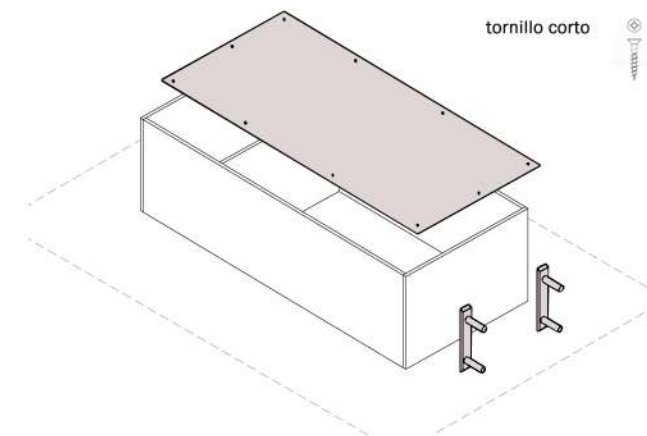
Instrucciones de montaje



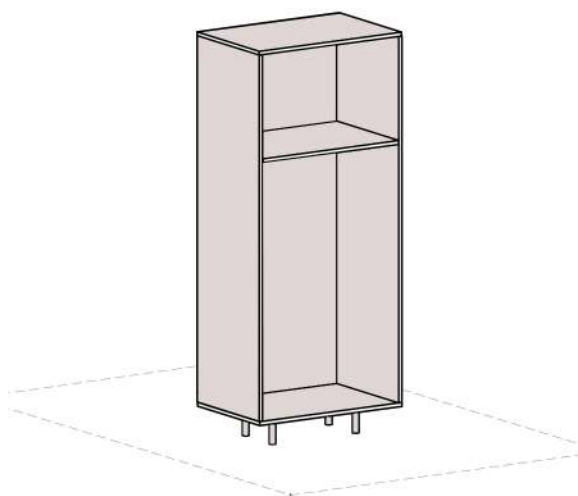
- 1 Encajar el estante central con los tubillones a los laterales del armario. Colocar los laterales de modo que la ranura para la trasera quede en la parte superior.



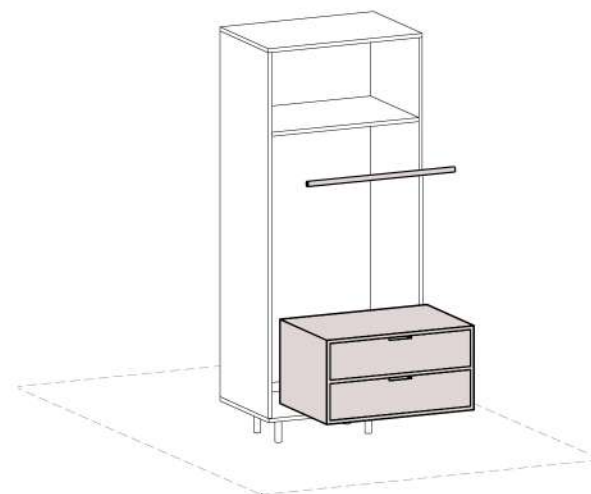
- 2 A continuación primero encajamos con tubillones la parte baja del armario y la parte alta y después fijamos estas piezas con los tornillos.



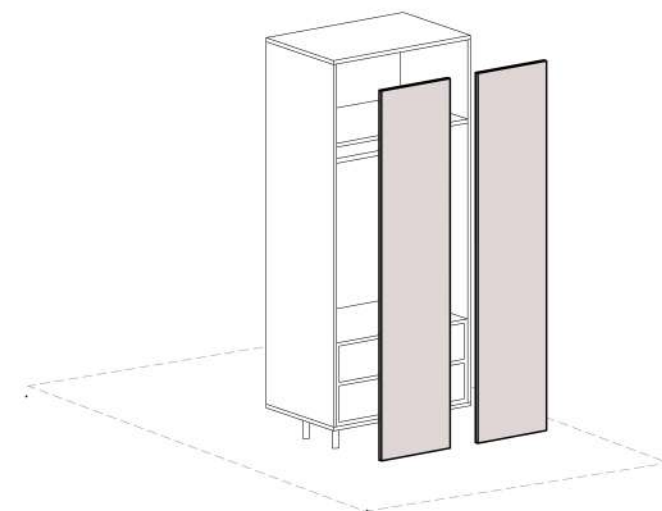
- 3 Una vez ensamblada la estructura encajaremos la trasera en la ranura perimetral y atornillaremos en los agujeros preparados. Después atornillaremos también las patas.



- 4 A continuación levantaremos el armario para dejarlo en su ubicación.



- 5 Colocamos la cajonera en el interior del armario y la barra de colgar con los soportes.



- 6 Colocamos la bisagras en las puertas y posteriormente atornillamos a laterales.