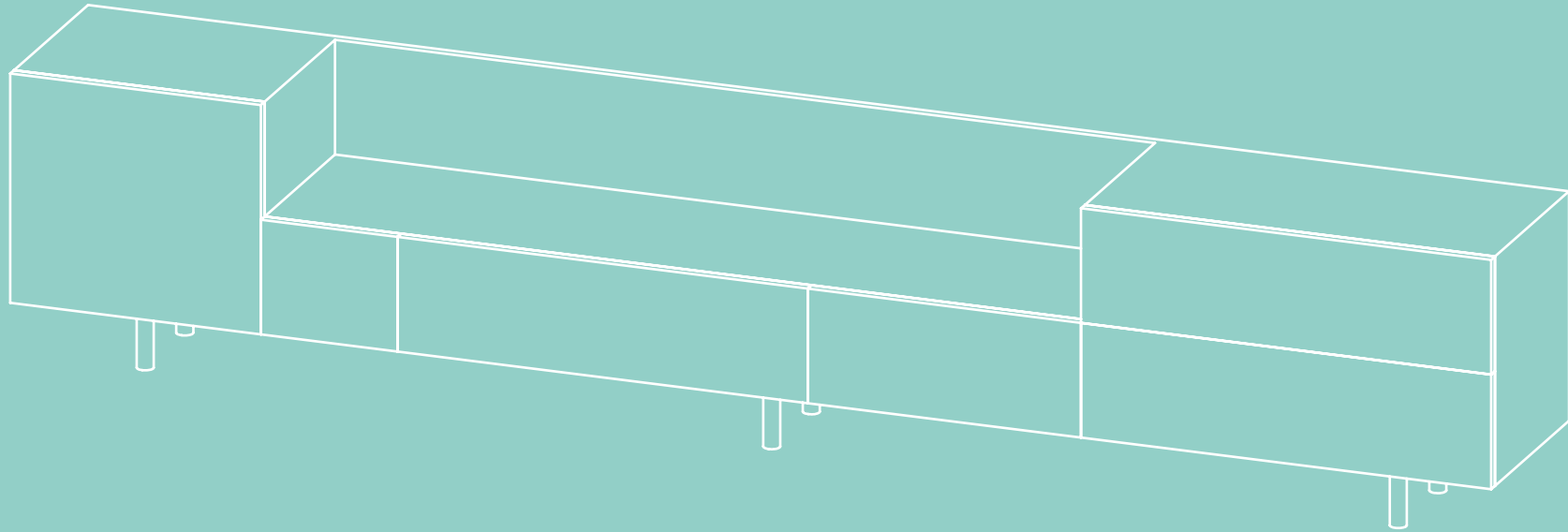
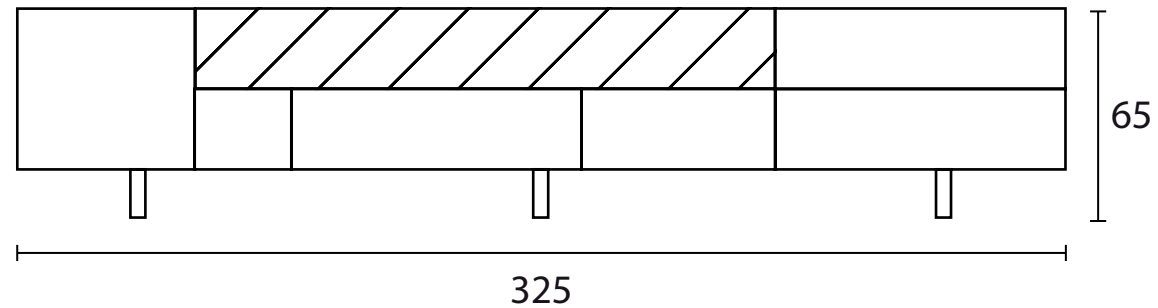
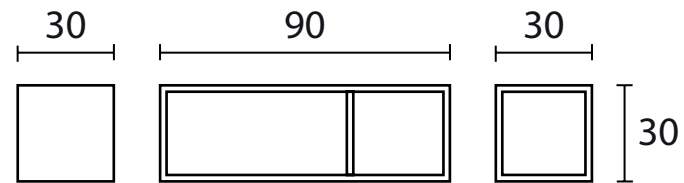


Composición nº4



M B L E B O

ECO DESIGN BY CHUS VIVES



Composición nº4

- Alto galería 90cm (con separador)
- Alto galería 30cm 1 puerta
- Alto galería 30 cm
- Módulo bajo 55cm 1 puerta
- Módulo bajo 180cm 3 cajones
- Módulo bajo 90cm 2 cajones
- Tapa trasera 180cm
- 3 Juegos de patas

Plano montaje Composición nº4

M B L E B

ECO DESIGN BY CHUS VIVES

Detalle del conjunto:

- (A) Módulo bajo 55cm 1 puerta
- (B) Módulo bajo 180cm 3 cajones
- (C) Módulo bajo 90cm 2 cajones
- (D) Tapa trasera 180cm
- (E) 3 Juegos de patas

