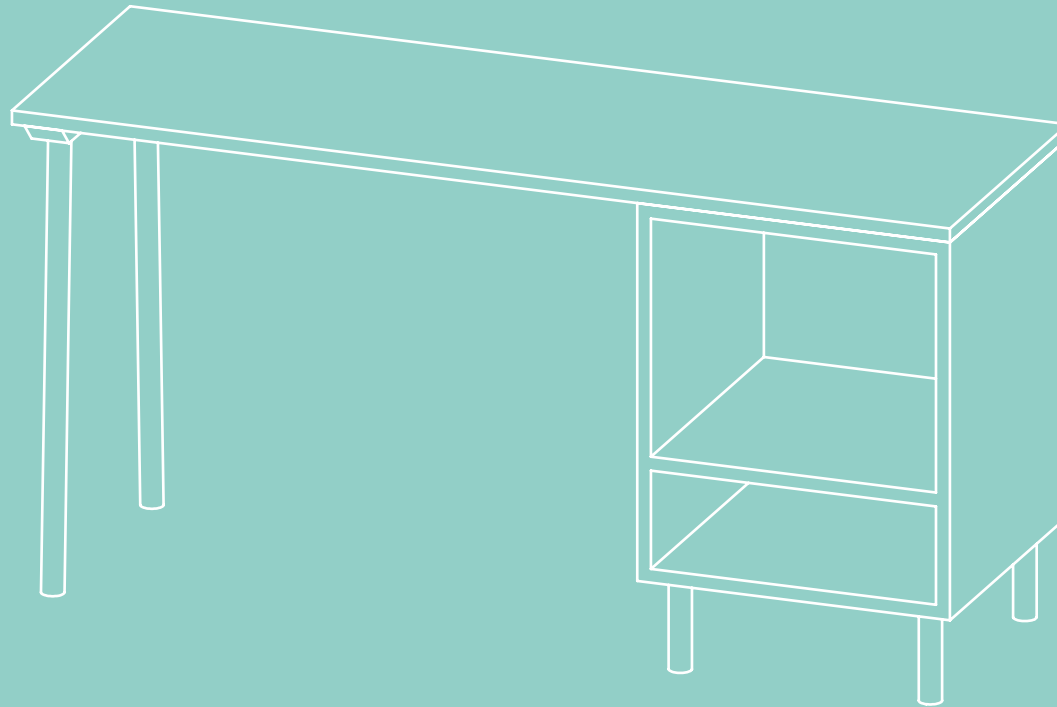
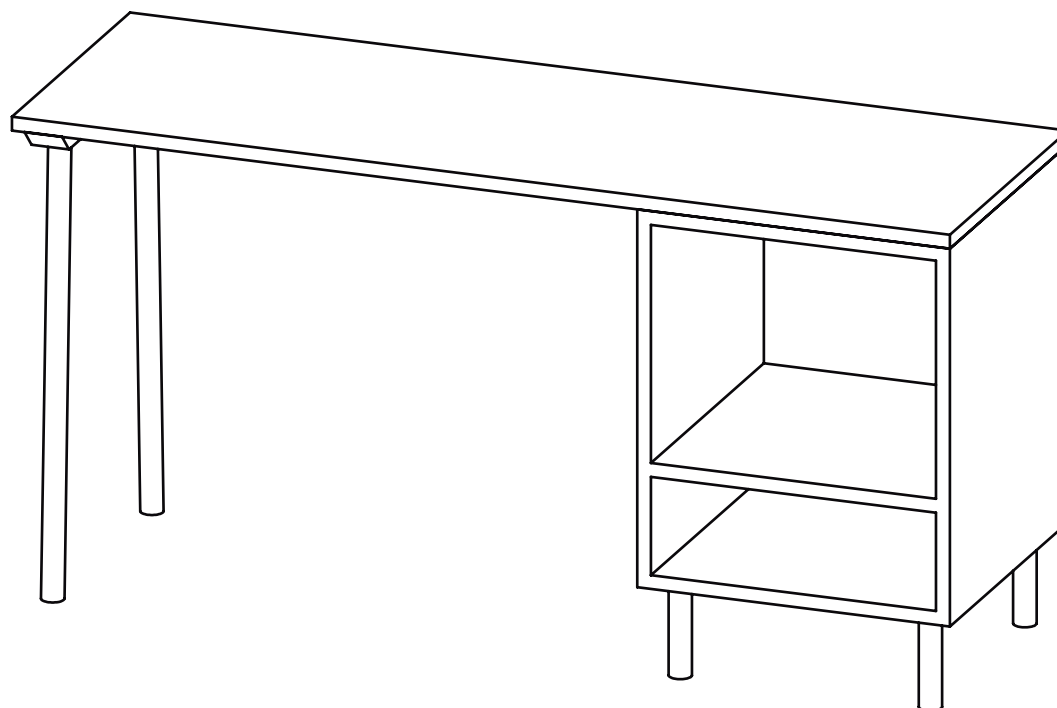


Mesa estudio 1 estante



M B L E B O

ECO DESIGN BY CHUS VIVES



Mesa Estudio 1 Estante

120x77x55cm
150x77x55cm
200x77x55cm
240x77x55cm

Plano montaje mesa estudio 1 estante

M B L E B

ECO DESIGN BY CHUS VIVES

Detalle del conjunto :
Módulo estudio 1 estante
Tapa superior
Juego de patas

