

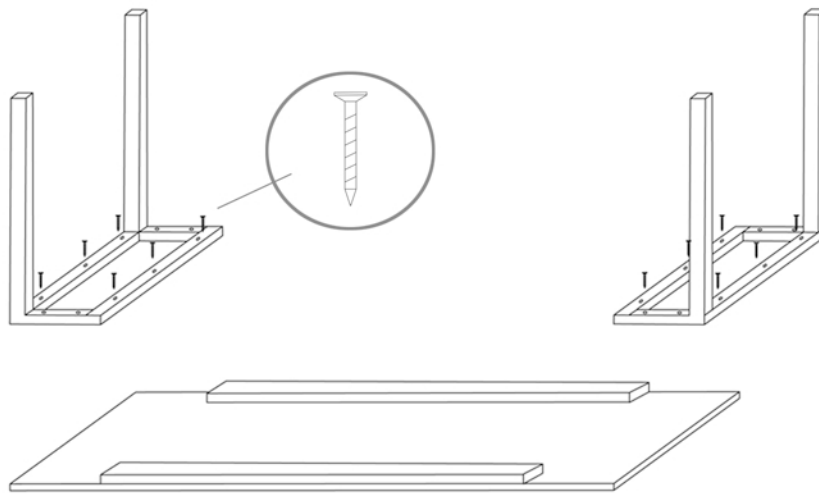
MESA OSLO

M □ B L E B ◯

Montaje mesa Oslo

ATENCIÓN: Al desembalar las patas tengan cuidado con el uso del cutter porque al cortar pueden dañar sin querer el hierro.

- 1 Poner la tapa en posición hacia abajo para poder posicionar las patas y atornillar. Cada pata tiene su posición y están marcadas. Se aconseja poner algún protector en el suelo para no dañar la tapa.



- 2 Cuando estén todos los tornillos puestos ya sólo queda darle la vuelta y ponerla en su posición natural.

