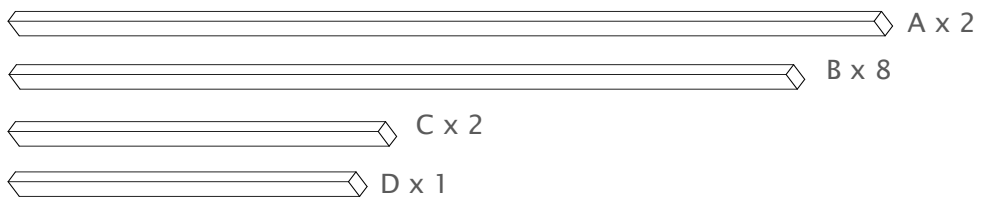


# SEPARADOR DE AMBIENTES

M □ B L E B ◯

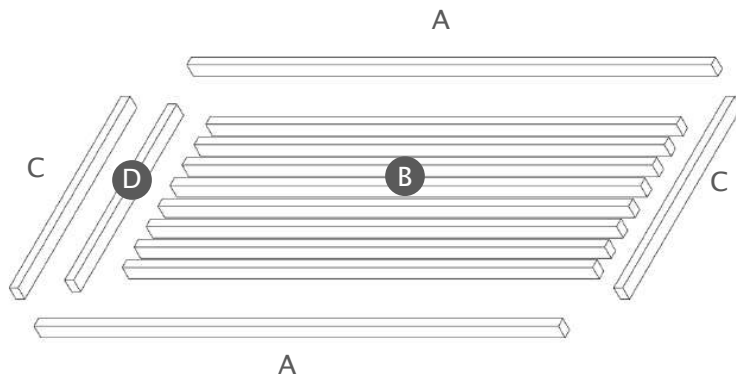
## DESGLOSE DE PIEZAS



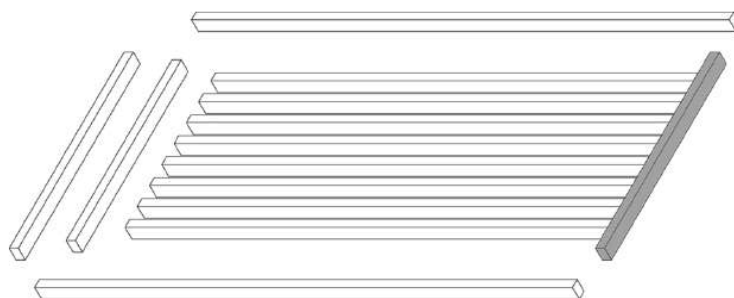
\* El número de piezas puede variar si se modifica el largo de la pieza.

## MONTAJE DEL SEPARADOR

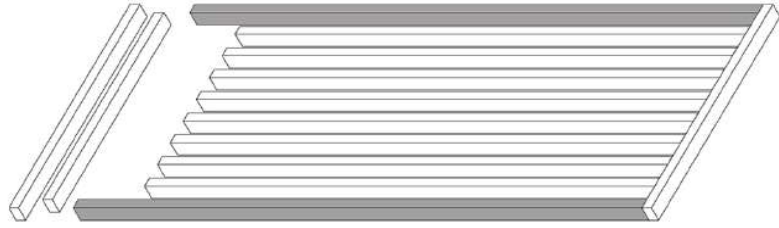
- 1 Todas las piezas y las uniones están numeradas.  
\*Respetar el orden marcado para su correcto montaje.



2



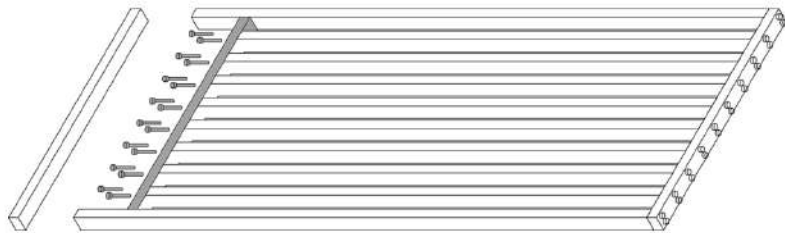
3



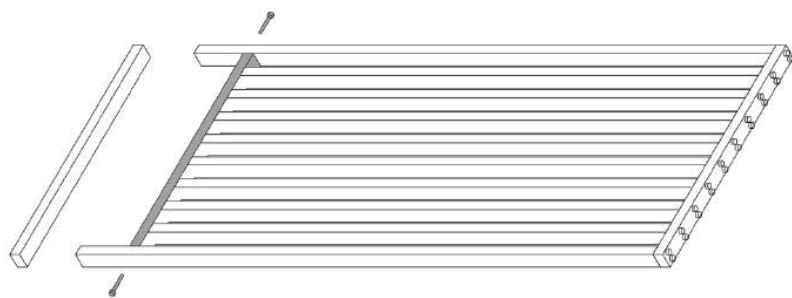
4



5



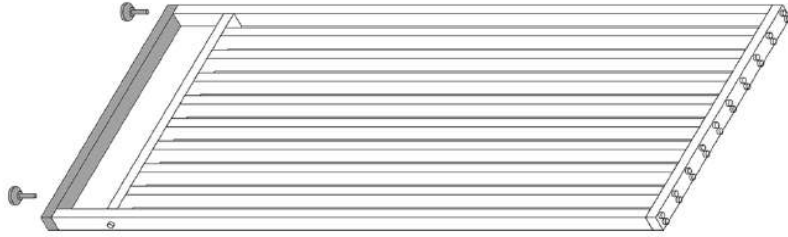
6



7

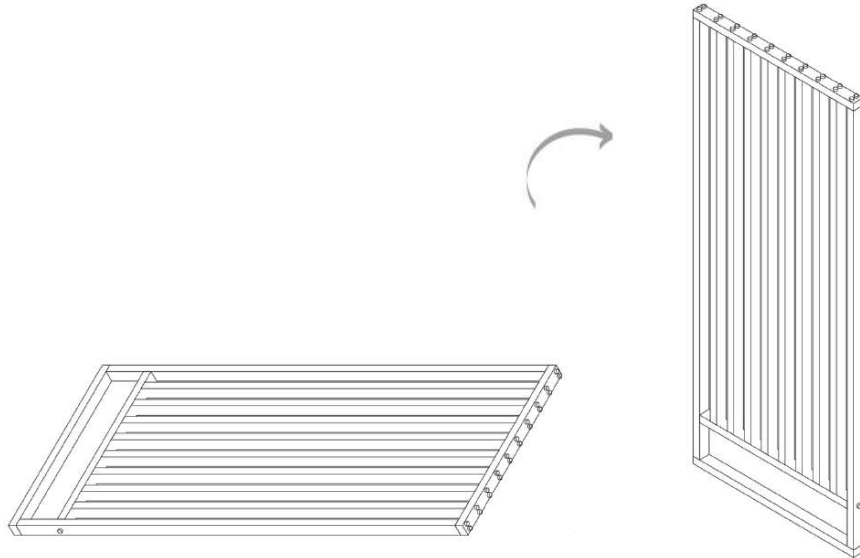


8



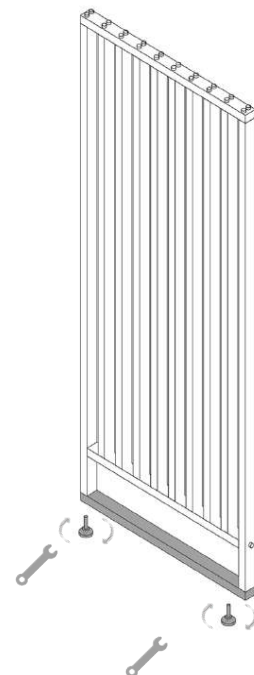
## INSTALACIÓN A TECHO / PARED

- 1 Una vez ensamblado colocar en posición vertical.

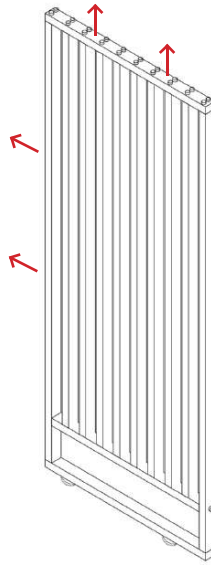


- 2 Ajustar a techo y/o pared con los tornillos niveladores de la parte inferior.

\*Si es necesario salvar el zócalo se suministran unos suplementos.

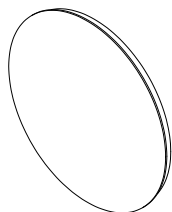


- 3 Marcar los puntos de anclaje a techo y/o pared para su fijación.

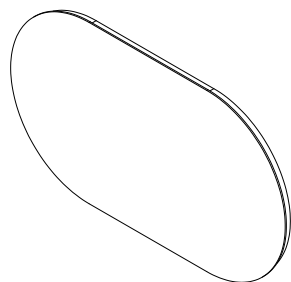


- 4 Retíralo para hacer los agujeros en techo y/o pared.
- 5 Repetir los pasos 1 y 2 y atornillar definitivamente.

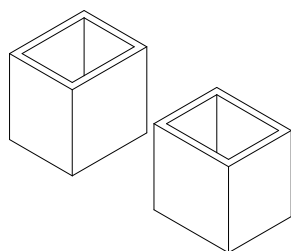
## DESGLOSE DE COMPLEMENTOS



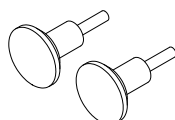
Espejo circular de 40 x 40 cm  
\*Incluye herrajes de montaje



Espejo ovalado de 40 x 70 cm  
\*Incluye herrajes de montaje

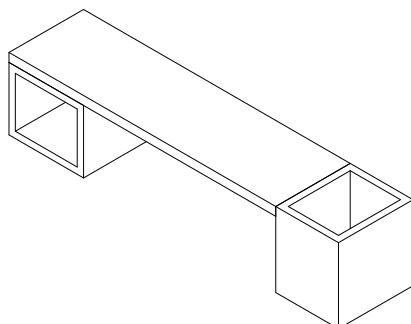


2 x Cubos de almacenaje / maceteros  
\* Incluye 4 tornillos para montaje



2 x Colgadores  
\*con tornillo autorroscante para montaje

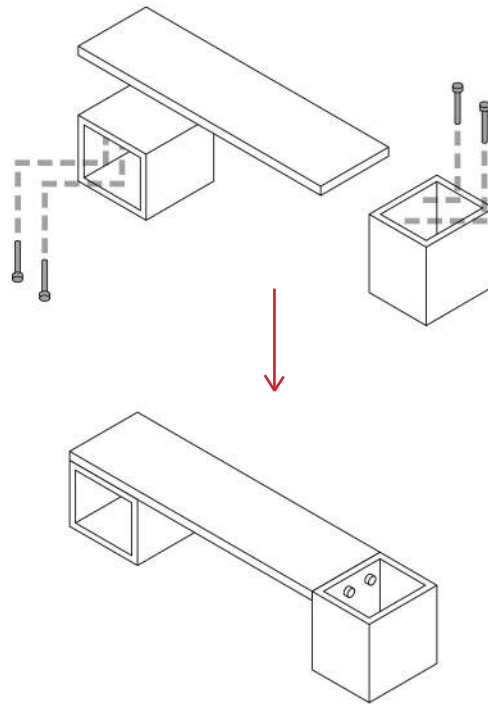
\* Los complementos incorporan los herrajes necesarios para su colocación a gusto del cliente.



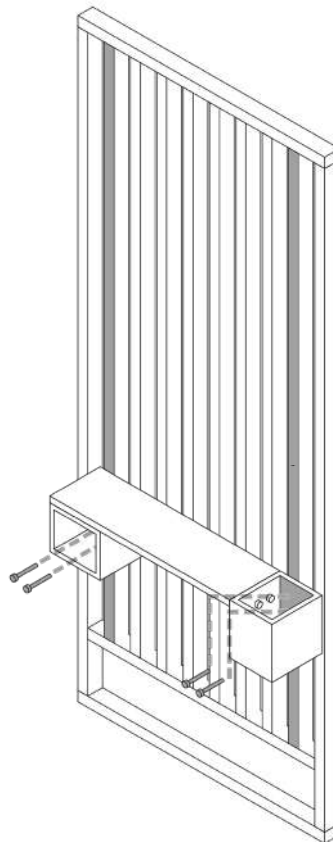
Estantería con cubos

## MONTAJE ESTANTERÍA CON CUBOS

1



2



\* Sobre los listones marcados estarán los agujeros mecanizados para atornillar la estantería.

