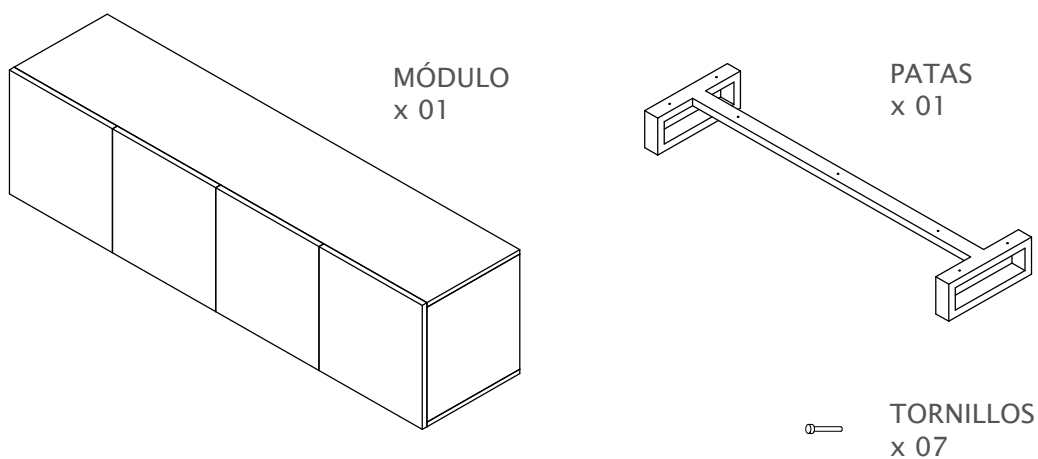


APARADOR 4 PUERTAS

M □ BLEB ○

DESGLOSE DE PIEZAS



MONTAJE DEL APARADOR

- 1 Colocamos el módulo en posición horizontal para poder atornillar con facilidad.
- 2 Atornillamos las patas al módulo.
- 3 Colocamos la pieza en posición correcta.

