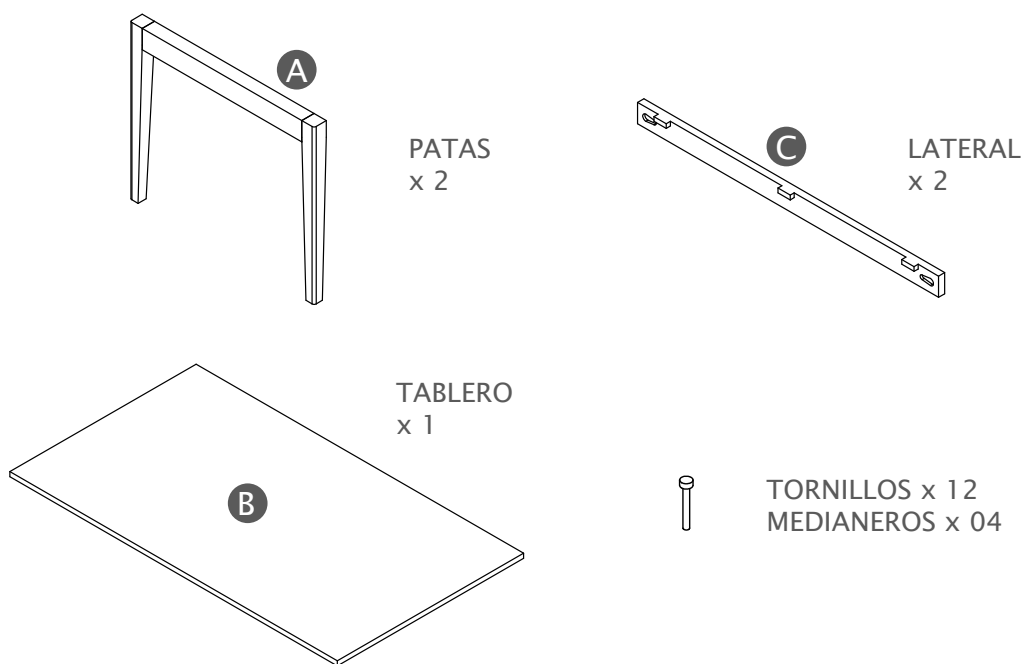


MESA INARI

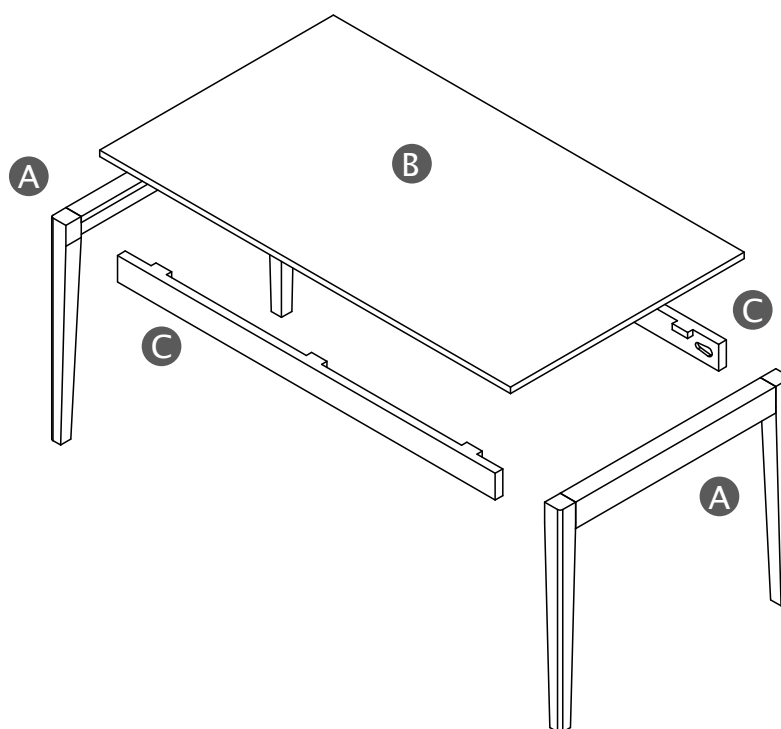
M □ B L E B ◯

DESGLOSE DE PIEZAS

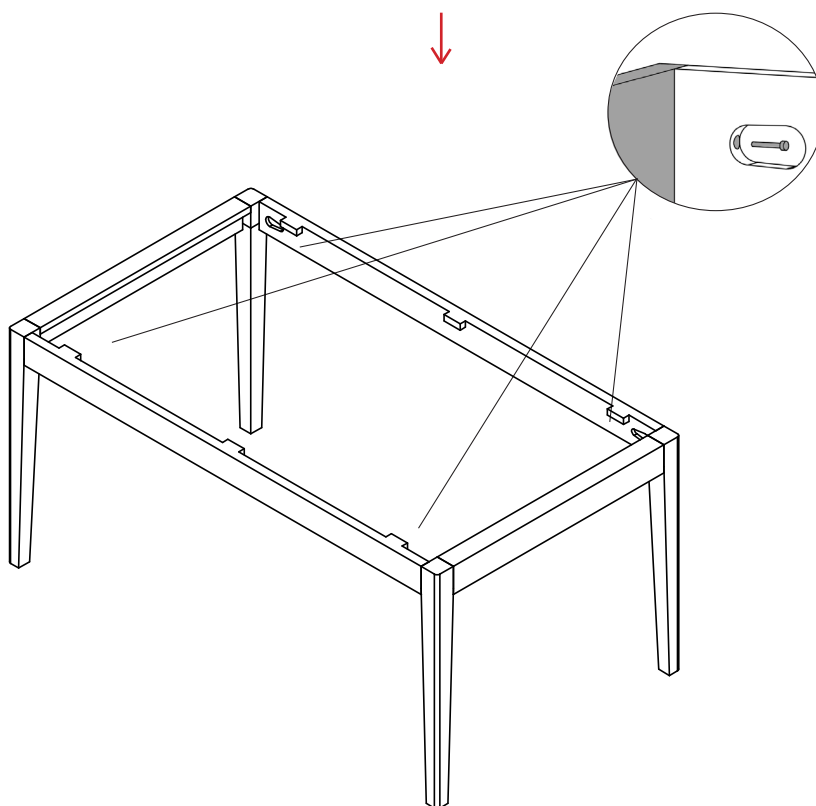
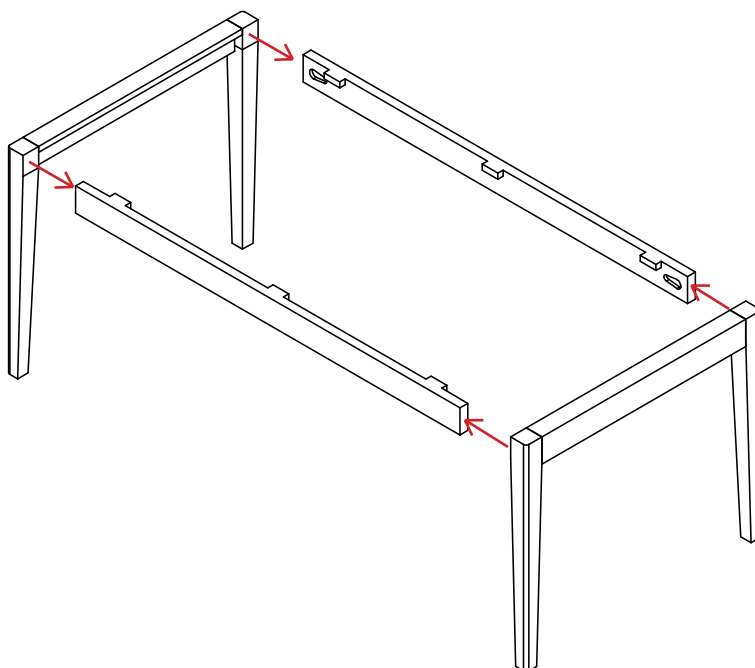


MONTAJE DE LA MESA

- 1 Visualización de la posición de las piezas.



- 2 Ensamblar laterales a patas y seguidamente con los MEDIANEROS atornillar para su fijación.



- 3 Atornillar las patas al tablero con los TORNILLOS, y a continuación girar la mesa.

