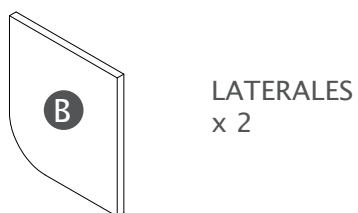
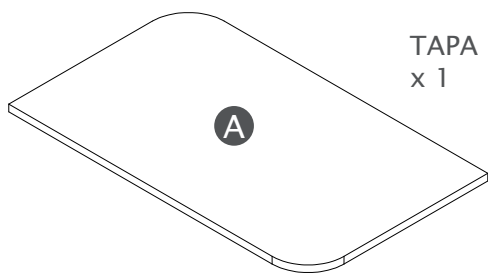


MESA AINOHA 100 CM

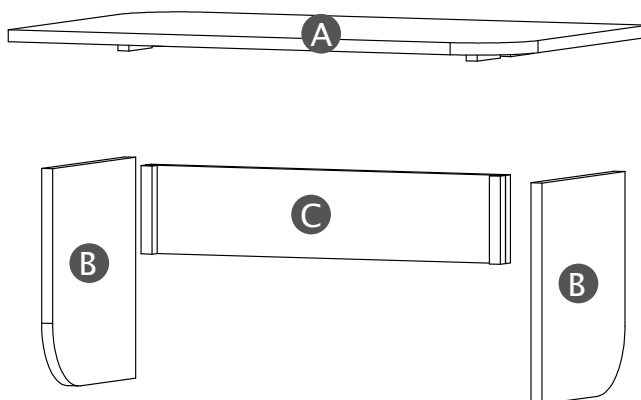
M □ B L E B ◯

DESGLOSE DE PIEZAS

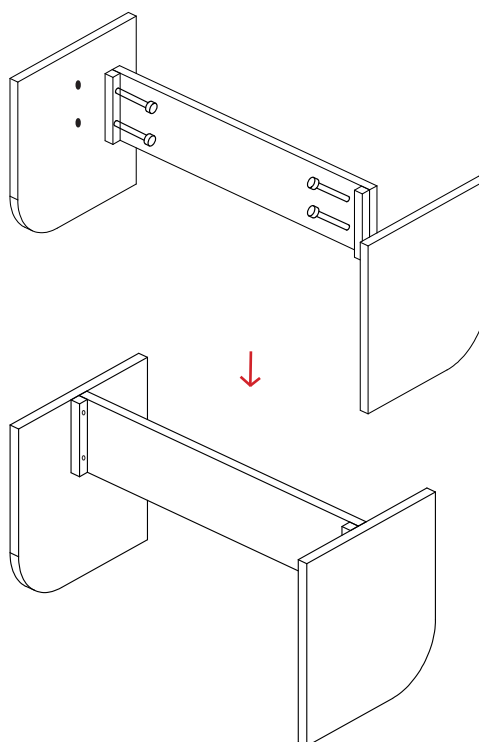


MONTAJE DE LA MESA

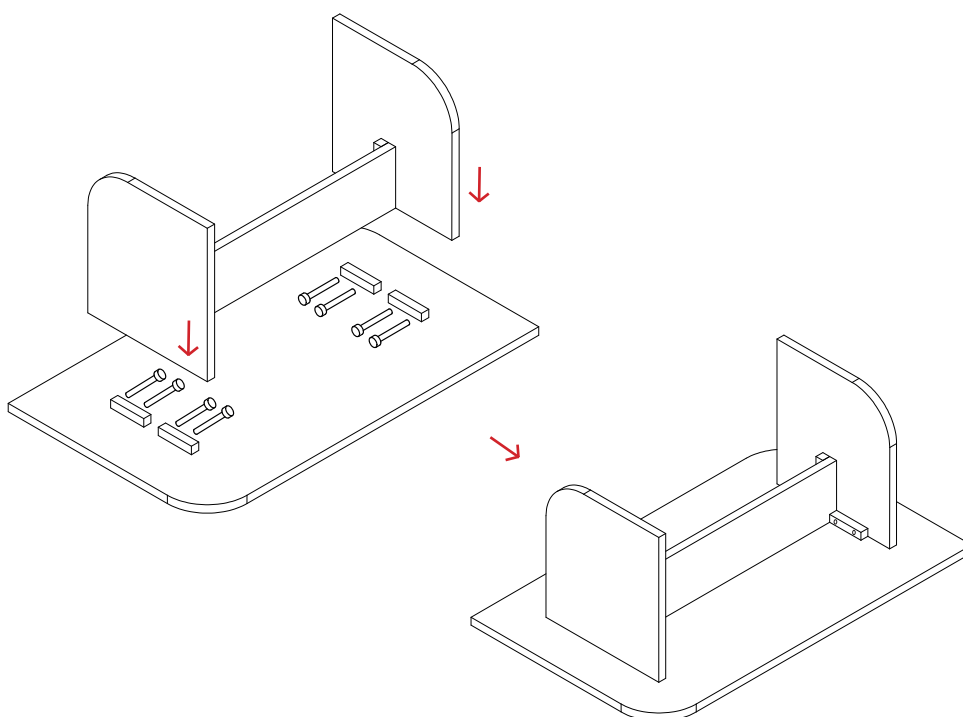
- 1 Visualización de la posición de las piezas.



2 Atornillar “pieza medianera” a “laterales”.



3 Giramos la mesa y atornillamos “tapa” a “laterales”.



*Finalmente tapar los tornillos con sus respectivas pegatinas.

