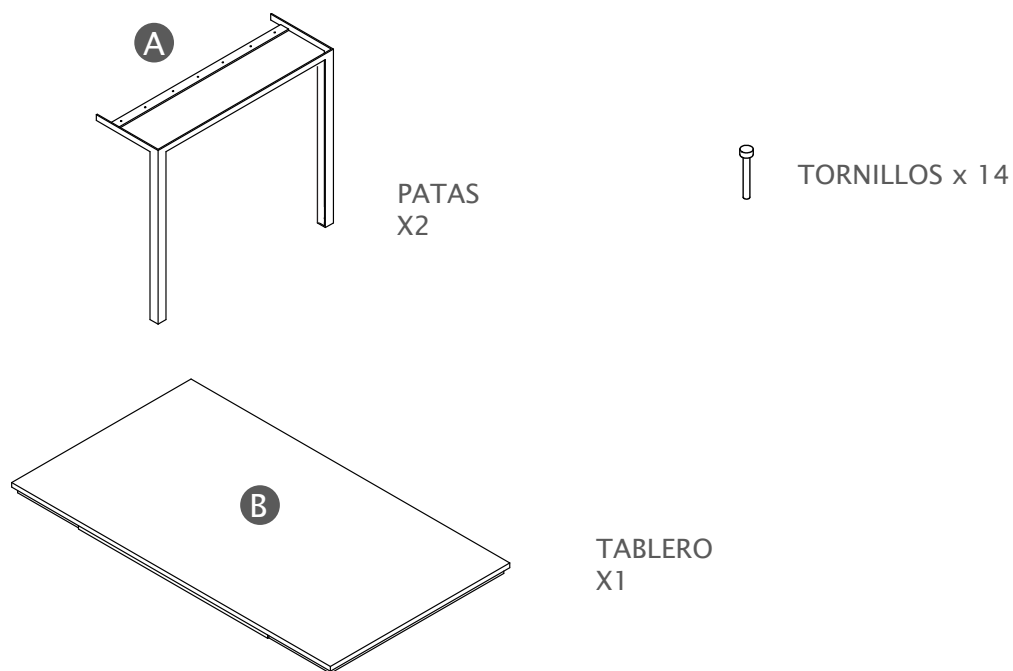


MESA OSLO

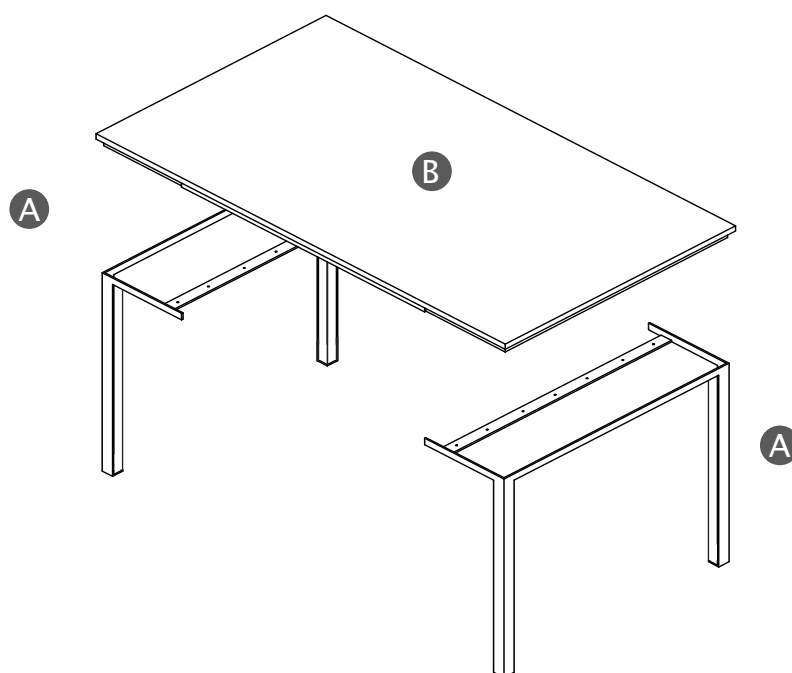
M □ B L E B ◯

## DESGLOSE DE PIEZAS



## MONTAJE DE LA MESA

- 1 Visualización de la posición de las piezas.



2 Atornillar las patas al tablero y a continuación girar la mesa.

